



Dossier de presentación

Seguridad en la Mar

ÍNDICE

1.- ALDAMAR INSPECCIÓN:

- 1.1.- Quiénes Somos.
- 1.2.- Personal Técnico.
- 1.3.- Servicios de Inspección.

2.- CONTROL DE PROCESOS – COMISARIADO DE AVERÍAS.

3.- PERITACION DE SINIESTROS Y CARGAS.

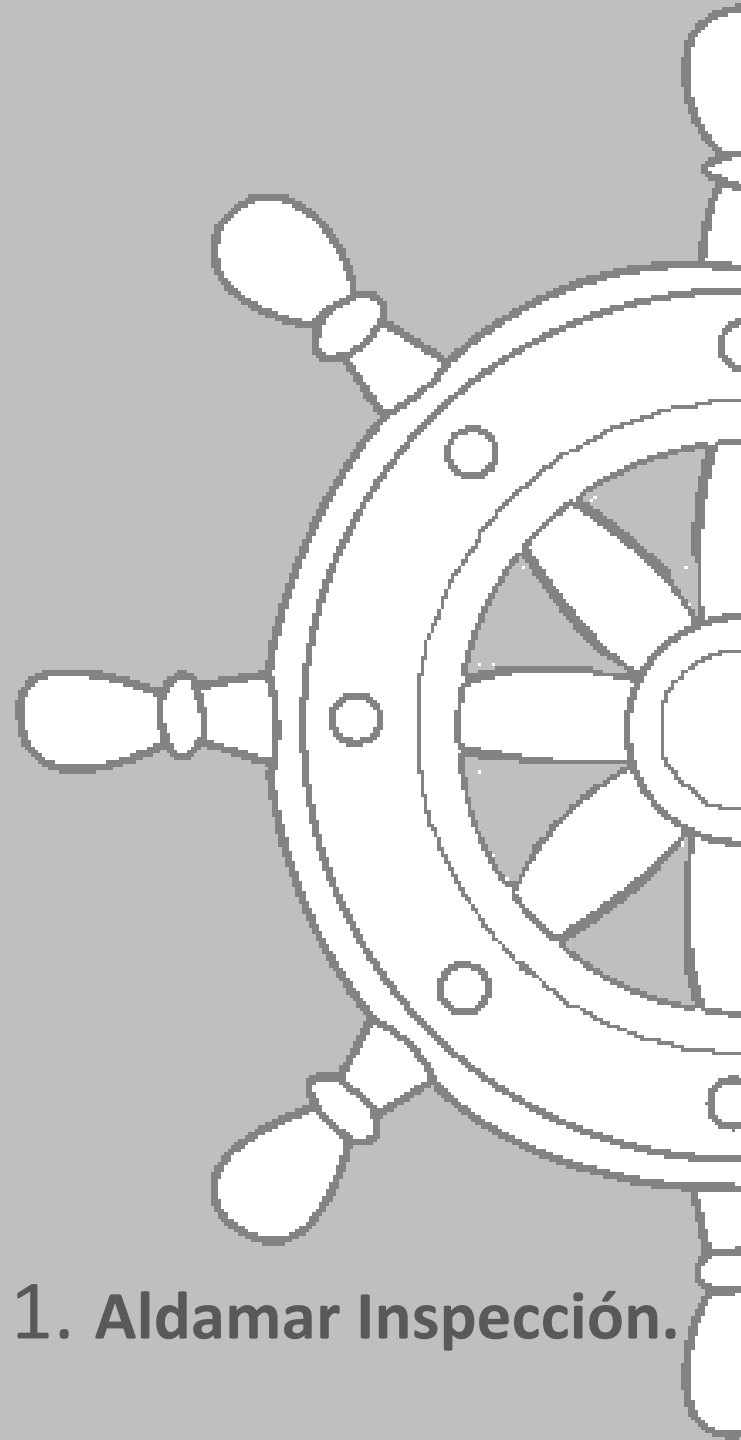
- 3.1 Inspección, control y daños de mercancías

4.- PROPUESTA DE COLABORACIÓN.

- 4.1.- Ventajas competitivas

5.-Clausula de confidencialidad.





1. Aldamar Inspección.

1. ALDAMAR INSPECCIÓN

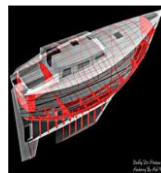
1.1.- Quiénes somos:

Aldamar Inspección se encuentra actualmente autorizada por la Dirección General de la Marina Mercante (DGMM) como empresa colaboradora para la inspección de las embarcaciones de recreo comprendidas entre los 6 y los 24 metros de eslora.

Aldamar es organismo de control acreditado por ENAC para la evaluación de conformidad del diseño y la construcción de las embarcaciones de recreo.

Ámbito normativo del **MARCADO CE de EMBARCACIONES, directiva 2013/53/CE**, y su transposición a la normativa española mediante el R.D. 98/2016

Adicionalmente Aldamar Inspección presta servicios de *verificación de procesos, asistencia técnica, comisariado de averías, control, servicios de consultoría y asesoría*, entre otras, a todo el sector marítimo.



1. ALDAMAR INSPECCIÓN

1.2.- Personal Técnico:

Aldamar Inspección es una entidad con mas de 20 técnicos licenciados o diplomados universitarios, navales o náuticos, que cubren todo el territorio peninsular e islas.

Todos nuestros técnicos poseen más de 15 años de experiencia en los servicios de comisariado de averías, control y verificación de procesos, servicios de inspección, peritación de siniestros y cargas, entre otras funciones, habiendo sido contratados por las principales empresas del sector.



1. ALDAMAR INSPECCIÓN

1.3.- Servicios de Inspección:

Aldamar Inspección está autorizada por la Dirección General de la Marina Mercante (DGMM) como empresa colaboradora para la inspección de las embarcaciones de recreo. Ésta acreditación ha sido concedida después de superar una rigurosa serie de requisitos técnicos, estructurales y legales, supervisados por la Entidad Nacional de Acreditación (ENAC), que nos acreditan la capacidad para ser [Entidad colaboradora de la administración para la inspección de embarcaciones de recreo según el RD 1434/1999.](#)



Acreditación



Entidad Nacional de Acreditación

Otorga la presente / Grants this

ACREDITACIÓN
330/EI537

a la entidad técnica / to the technical entity

ALDAMAR INSPECCIÓN, S.L.

Según criterios recogidos en la Norma UNE-EN ISO/IEC 17020, para las actividades de Inspección en el área Embarcaciones de recreo definidas en el ANEXO TÉCNICO adjunto.
According to the criteria in UNE-EN ISO/IEC 17020 for the inspection activity in the Recreational craft field as defined in the attached Technical Annex.

Fecha de entrada en vigor / Coming into effect: 18/03/2016



Jose M Prieto
D. José Manuel Prieto Barrio
Presidente

La acreditación mantiene su vigencia hasta notificación en contra. Este documento no tiene validez sin su correspondiente anexo técnico, cuyo número coincide con el de la acreditación. La presente acreditación y su anexo técnico están sujetos a modificaciones, suspensiones temporales y retirada. Su vigencia puede confirmarse en www.enac.es.

The accreditation maintains its validity unless otherwise stated. The present accreditation is not valid without its corresponding technical annex, which number coincides with the accreditation. This accreditation and its technical annex could be reduced, temporarily suspended and withdrawn. The state of validity of it can be confirmed at www.enac.es.

ENAC es firmante del Acuerdo Europeo de Reconocimiento Mutuo firmado entre Organismos Nacionales de Acreditación (www.european-ccreditation.org).
ENAC is signatory of the European Recognition Agreement signed among National Accreditation Bodies (www.european-ccreditation.org)

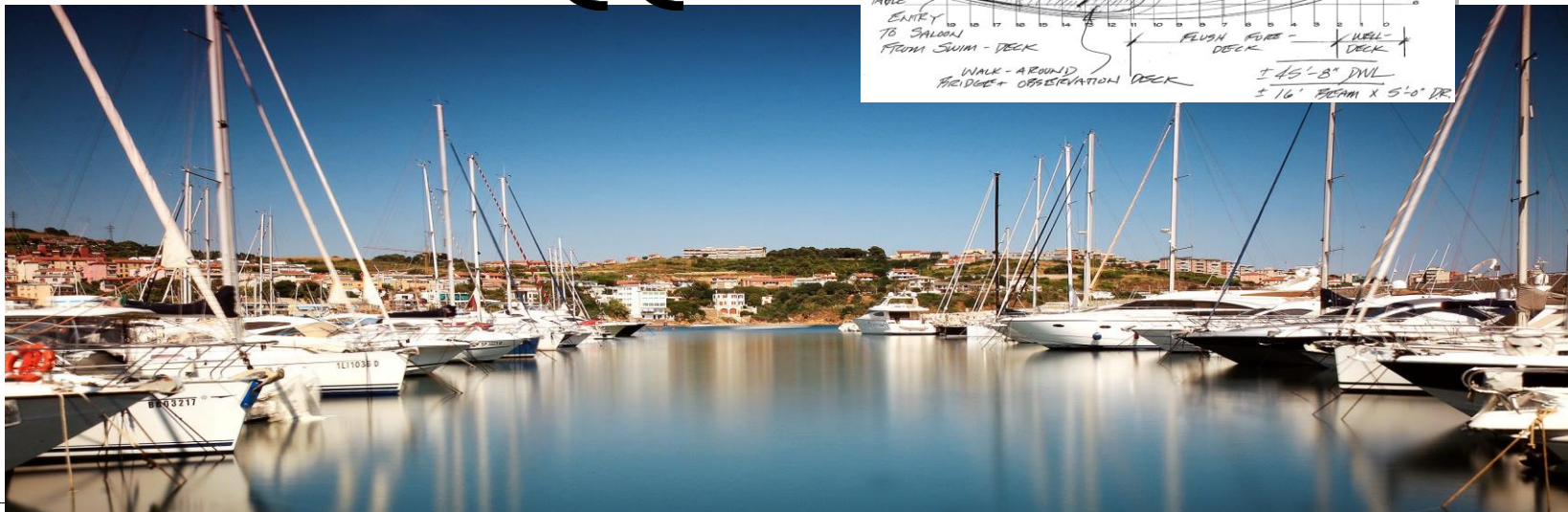
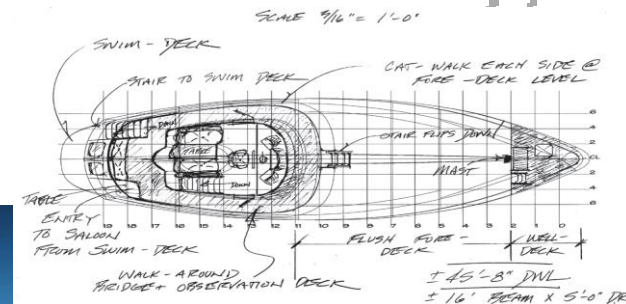
Ref.: CEI/7448 Fecha de emisión 18/03/2016

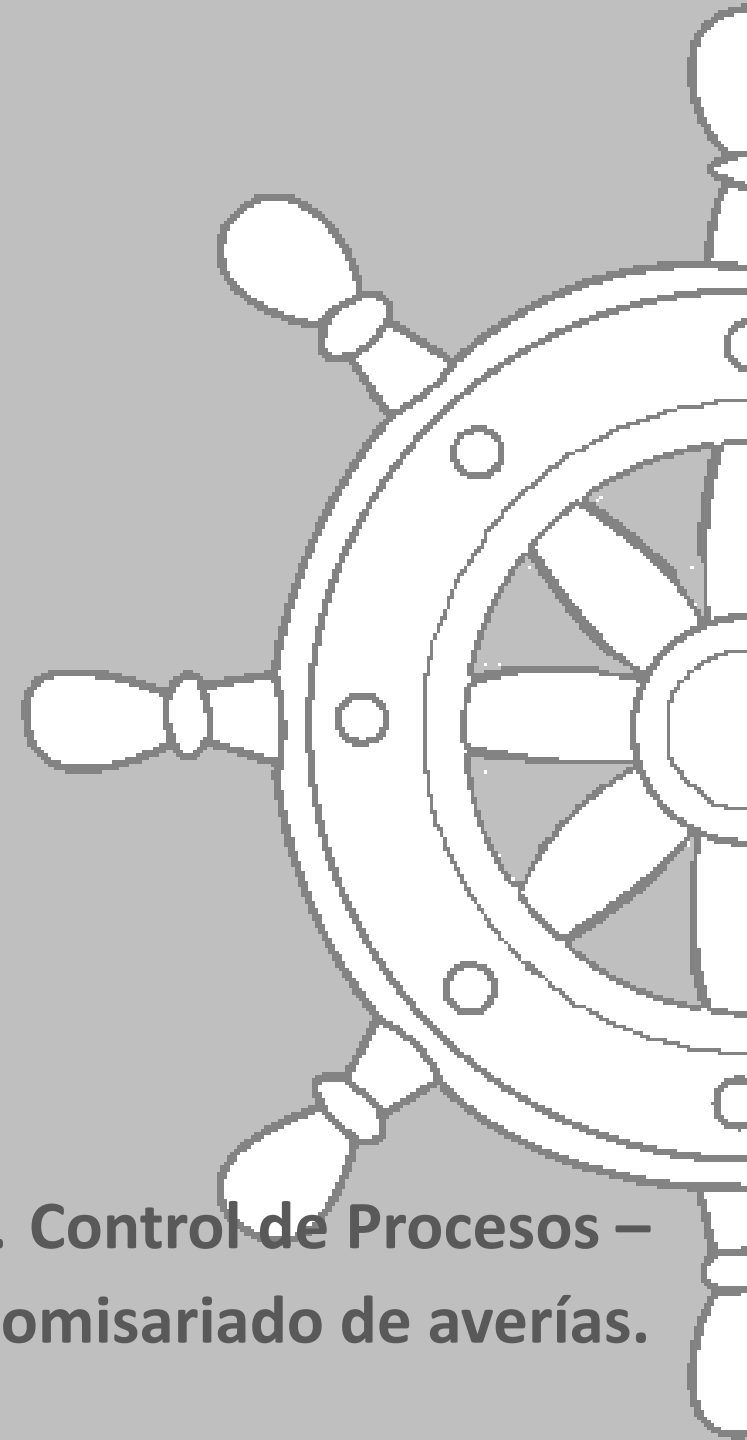
1. ALDAMAR INSPECCIÓN

1.4.- Evaluación de la conformidad:

Aldamar es organismo de control acreditado por ENAC para la evaluación de conformidad del diseño y la construcción de las embarcaciones de recreo.

Ámbito normativo del **MARCADO CE de EMBARCACIONES**, **directiva 2013/53/CE**, y su transposición a la normativa española mediante el R.D. 98/2016





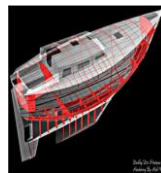
2. Control de Procesos – Comisariado de averías.

2. CONTROL DE PROCESOS-COMISARIADO DE AVERÍAS

Desde el año 2000 los técnicos de Aldamar Inspección han sido contratados por comisarios de averías, compañías de seguros, etc, para la realización de servicios de control y verificación en embarcaciones y buques mercantes.



Los técnicos de Aldamar Inspección tienen amplia experiencia en la evaluación de todo aquel proceso derivado de la búsqueda de la seguridad en el buque.



2. CONTROL DE PROCESOS-COMISARIADO DE AVERÍAS

Ofrecemos servicios técnicos de calidad a todo el sector marítimo, con amplia y contrastada experiencia en el control de procesos del buque.

- *Servicios de verificación de procesos.*
- *Asistencia técnica.*
- *Comisariado de averías.*
- *Revisión, control y verificación de documentación.*
- *Servicios de consultoría y asesoría.*



2. CONTROL DE PROCESOS-COMISARIADO DE AVERÍAS

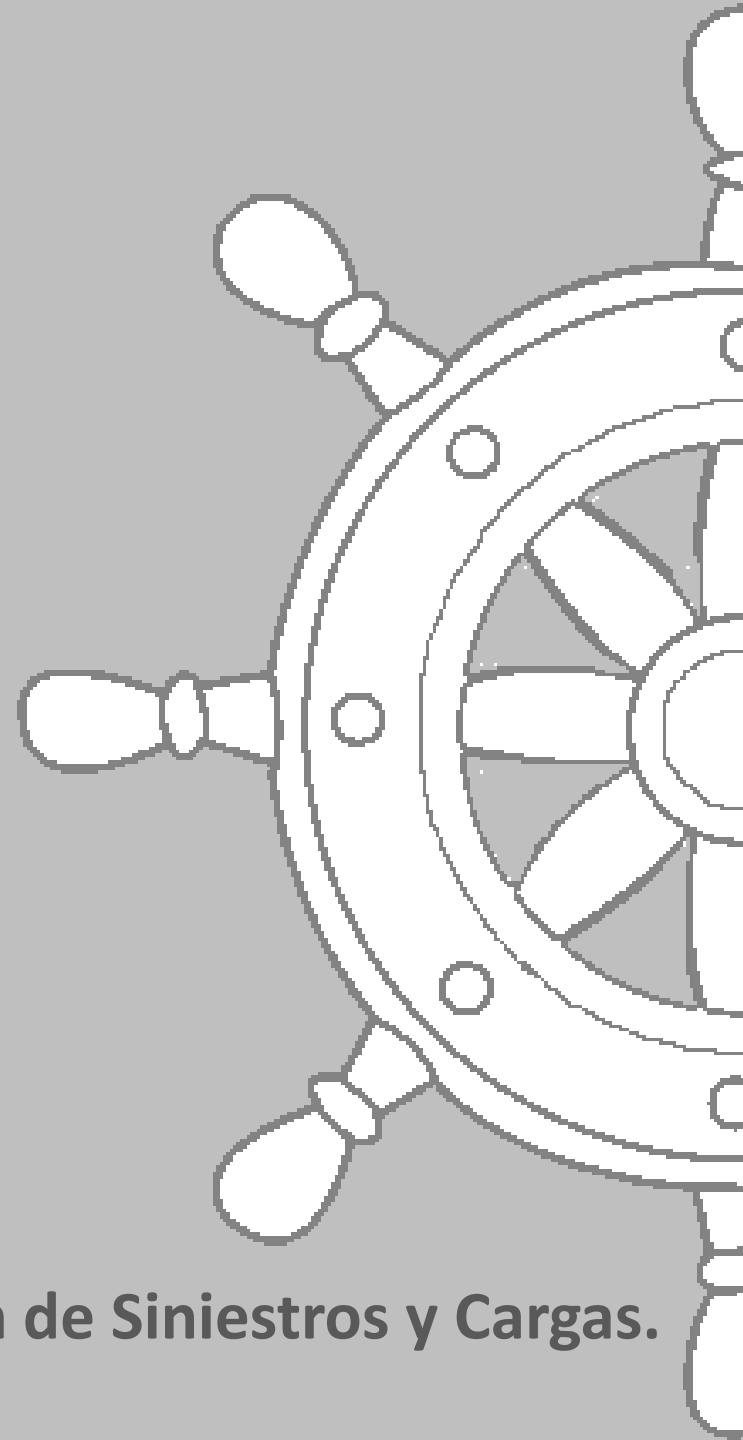
Nombrados por las compañías que operan en el ámbito de los transportes en todos los puertos con tráfico de mercancías. Nuestra función es la de constatar y reconocer un siniestro, así como inspeccionar y valorar las pérdidas o daños sufridos por la mercancía.

*DEBEMOS CONSTATAR LAS AVERÍAS DE CASCOS Y MERCANCÍAS,
LA DETERMINACIÓN DE SUS CAUSAS, SU EVALUACIÓN Y CERTIFICACIÓN.*



Los técnicos de Aldamar Inspección tienen una experiencia de más de 10 años en la actividad de comisarios de averías.



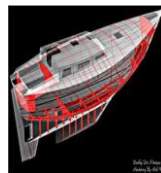


3. Peritación de Siniestros y Cargas.

3. PERITACIÓN DE SINIESTROS Y CARGAS

Informe y valoración de los daños sufridos por las embarcaciones de recreo, barcos pesqueros o mercantes, así como de sus cargas.

Personal con experiencia de más de 10 años en la realización de ésta labor, contratados por las diversas entidades del sector.



3. PERITACIÓN DE SINIESTROS Y CARGAS

3.1 inspección, control y daños de la mercancía

- I. Inspección y determinación de daños, valoración de consecuencias en siniestros de transporte por cualquier medio: terrestre, marítimo o aéreo.
- II. Reconocimientos de medios de transporte.
- III. Reconocimiento de almacenes y recintos.
- IV. Inspecciones pre-embarque y de descarga de mercancías.
- V. Control de existencias y valoraciones.
- VI. Daños consecuenciales al transporte.





www.aldamaritb.com

info@aldamaritb.com